

FIG. 1A

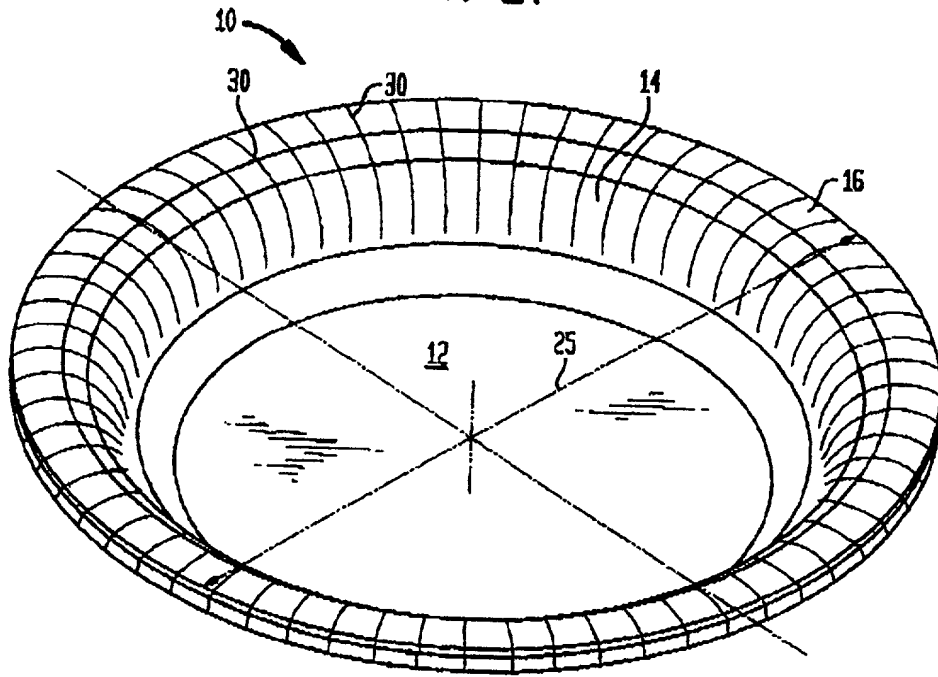
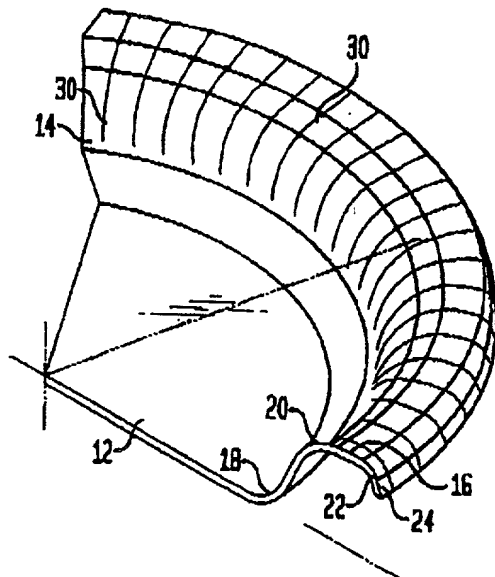


FIG. 1B



FOR THE 18482660

FIG. 2A

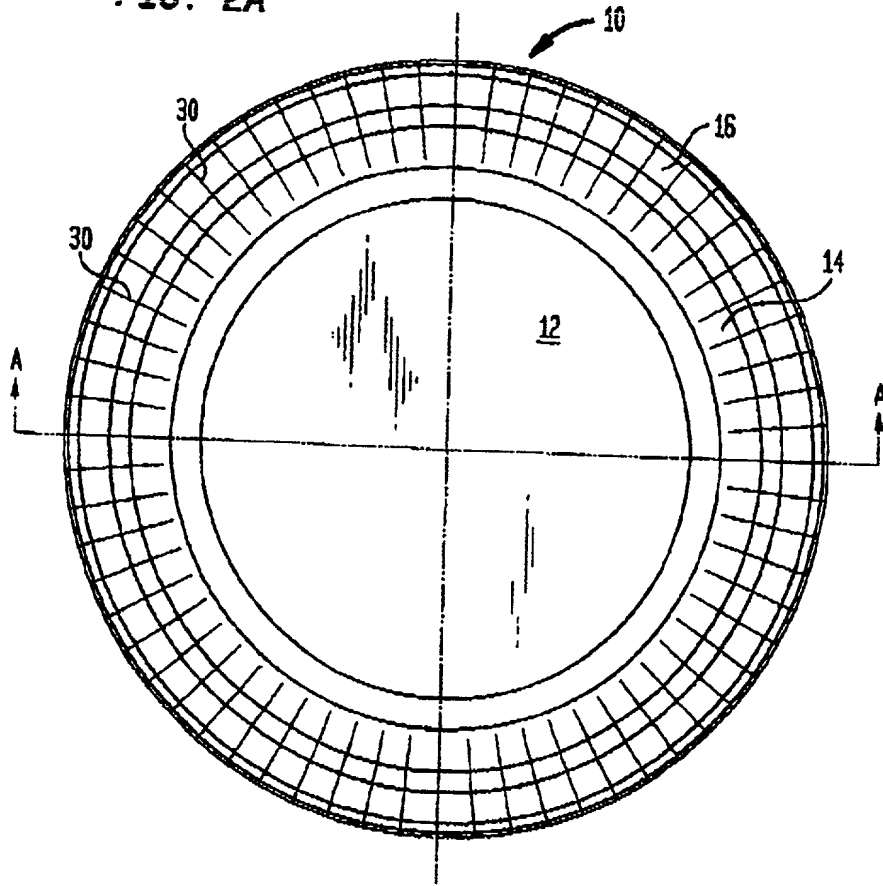


FIG. 2B

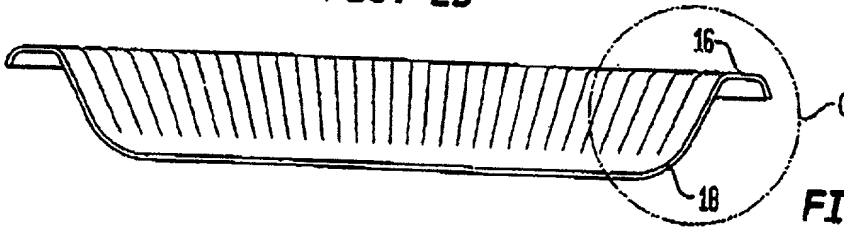


FIG. 2C

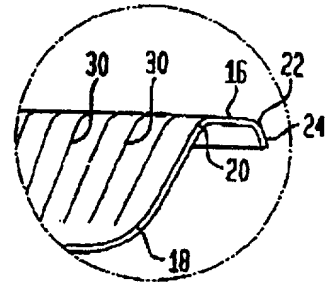


FIG. 3

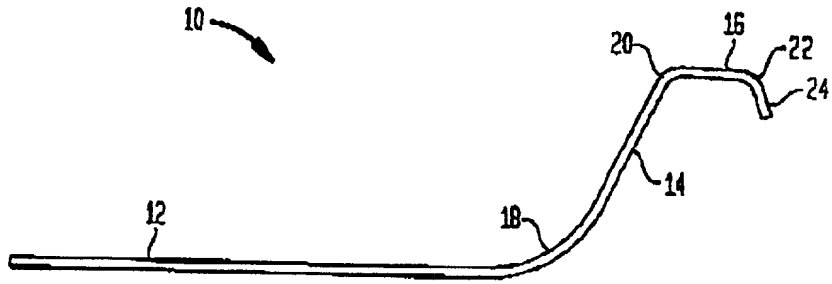
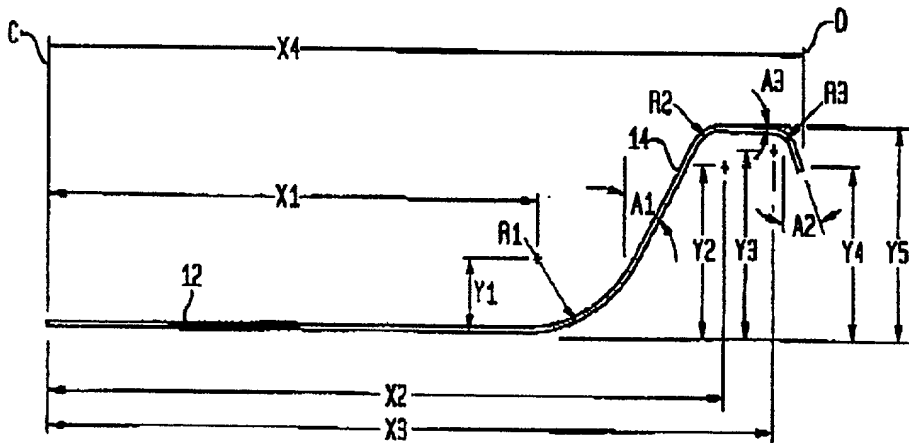


FIG. 4



FOR "TOP" 4243650

FIG. 5A

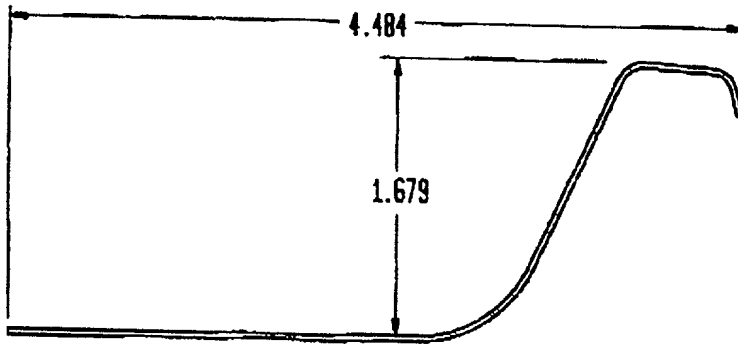


FIG. 5B

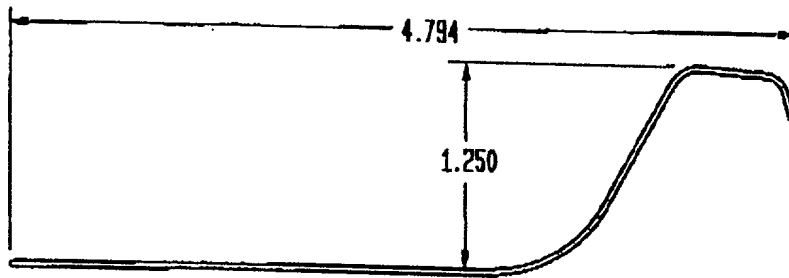
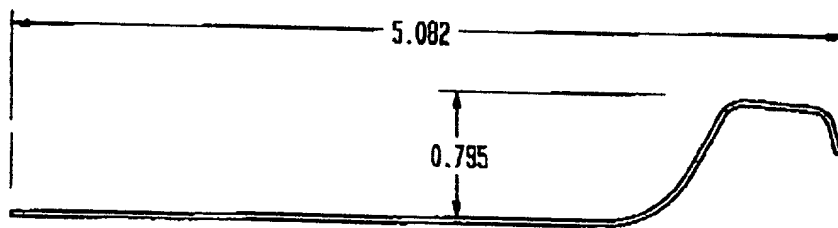


FIG. 5C



FOR "HUB" 42482560

5/12
FIG. 6A

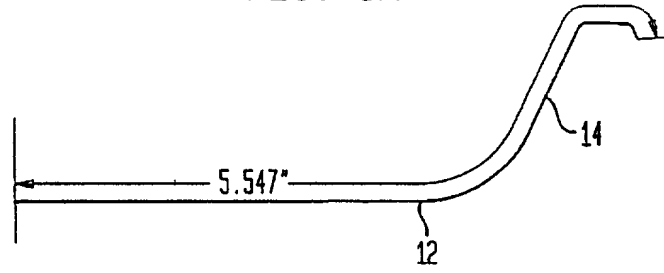


FIG. 6B

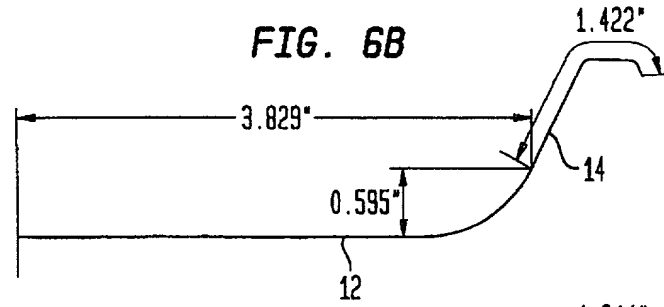


FIG. 6C

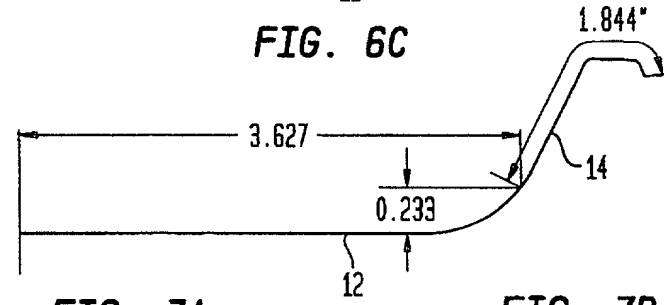


FIG. 7A

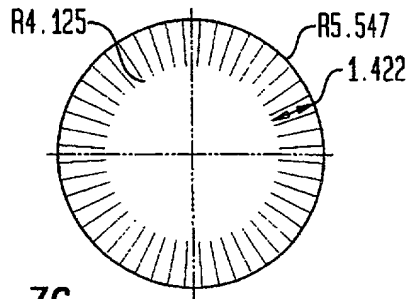


FIG. 7B

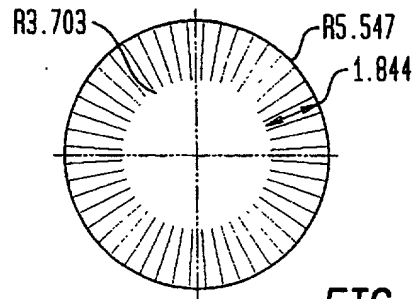


FIG. 7C

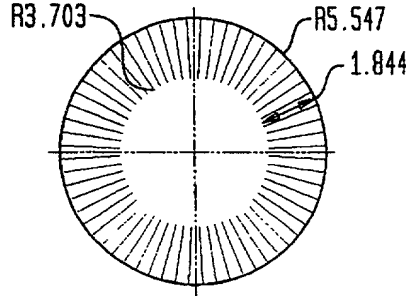


FIG. 7D

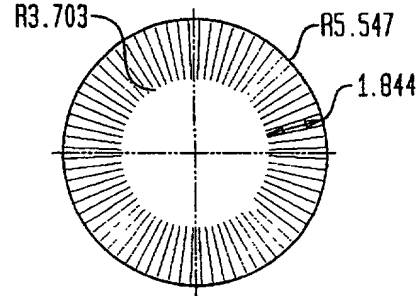


FIG. 6A

FIG. 8A

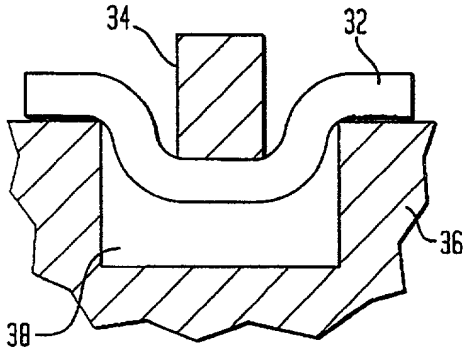


FIG. 8B

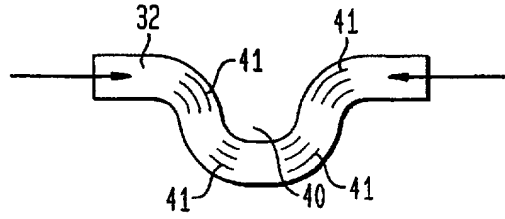


FIG. 9

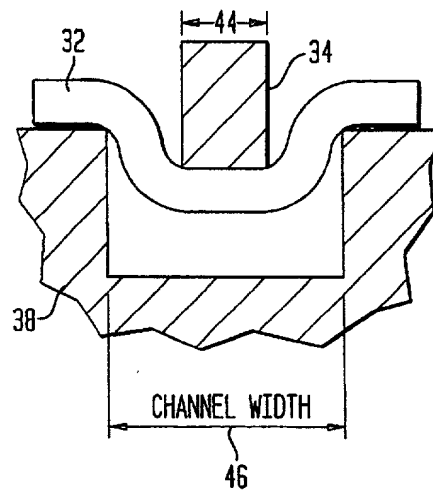


FIG. 8C

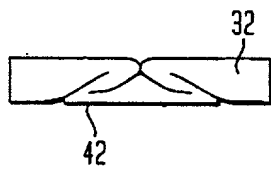


FIG. 8A

FIG. 10

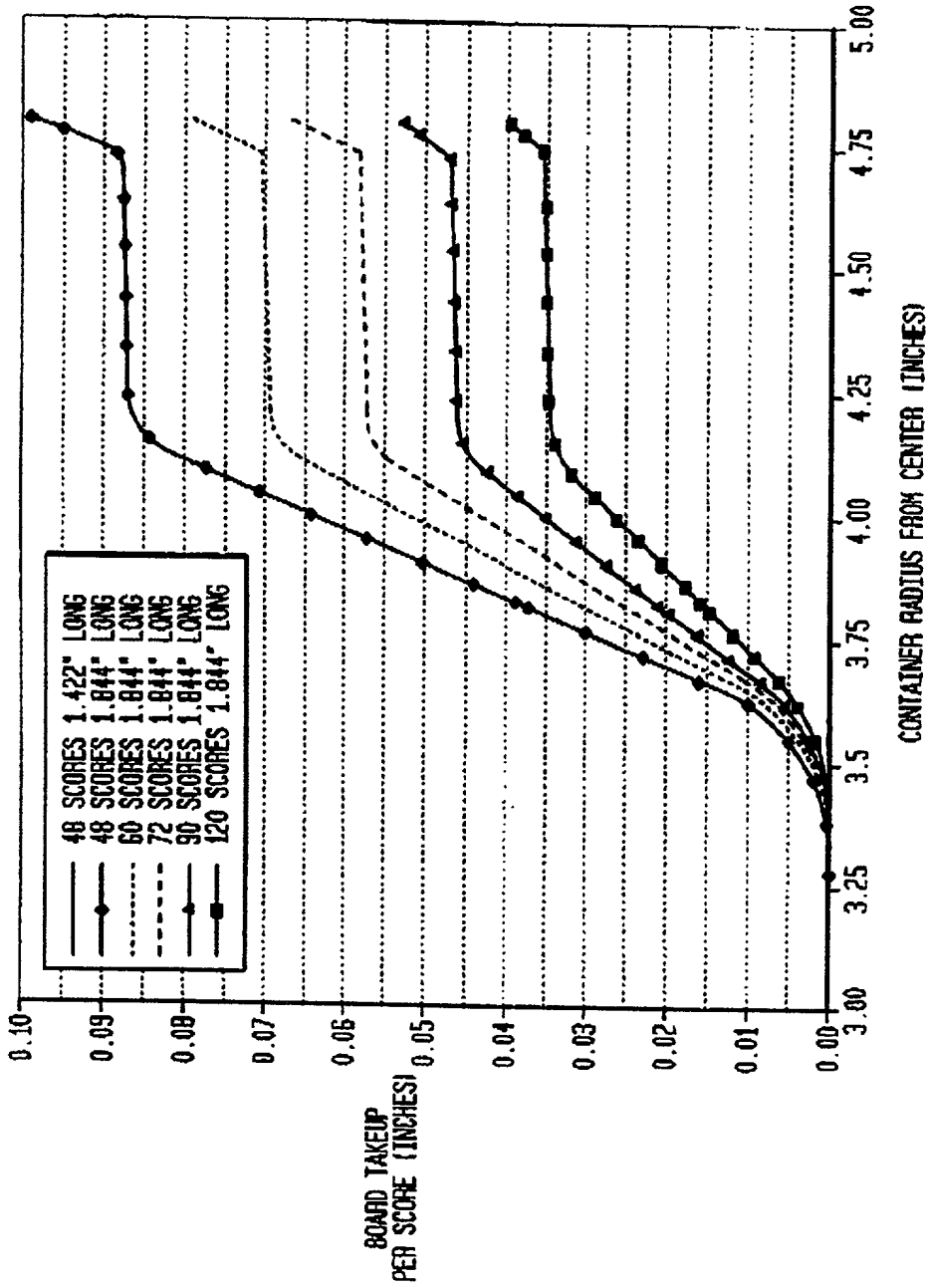


FIG. 11

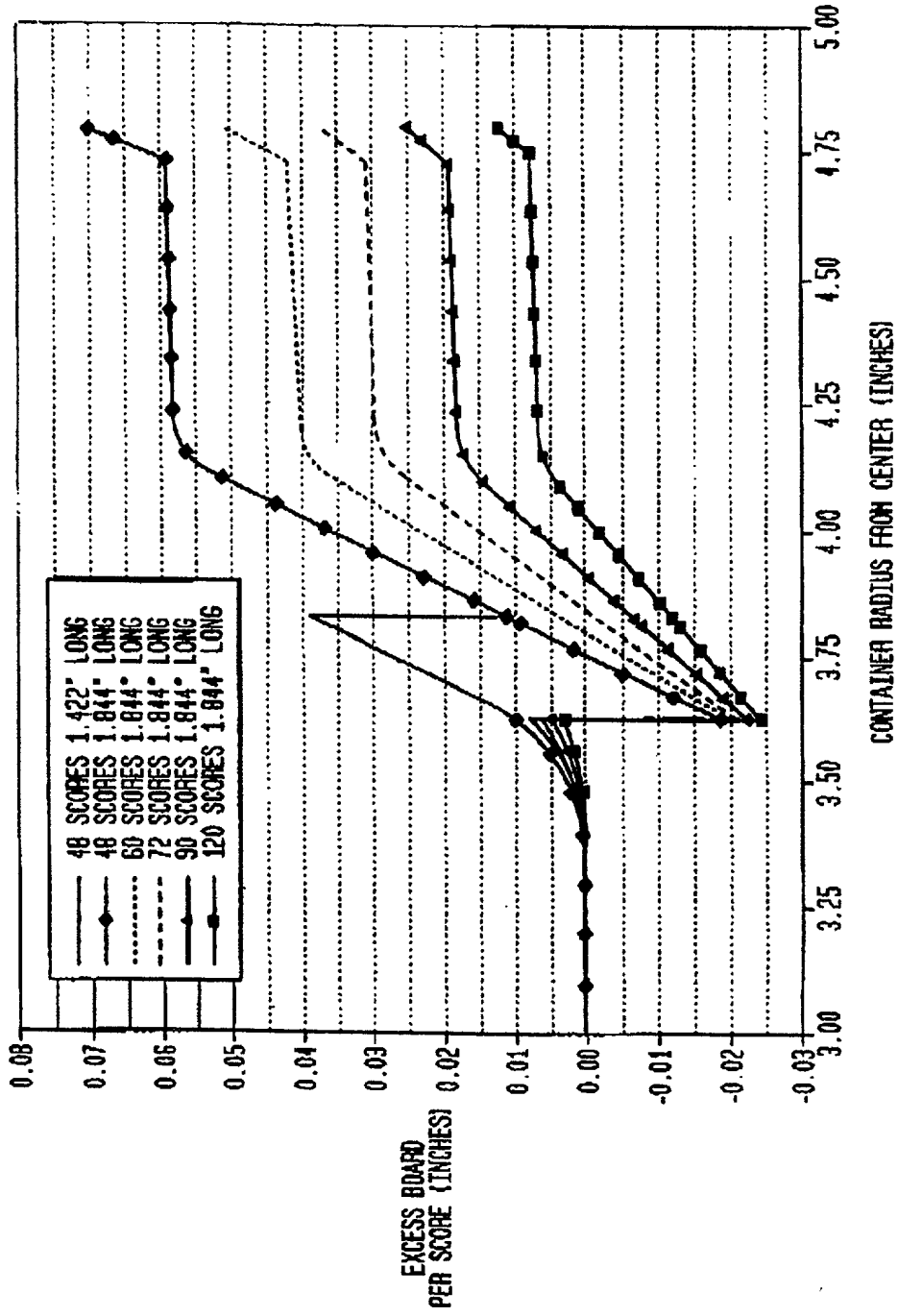


FIG. 12

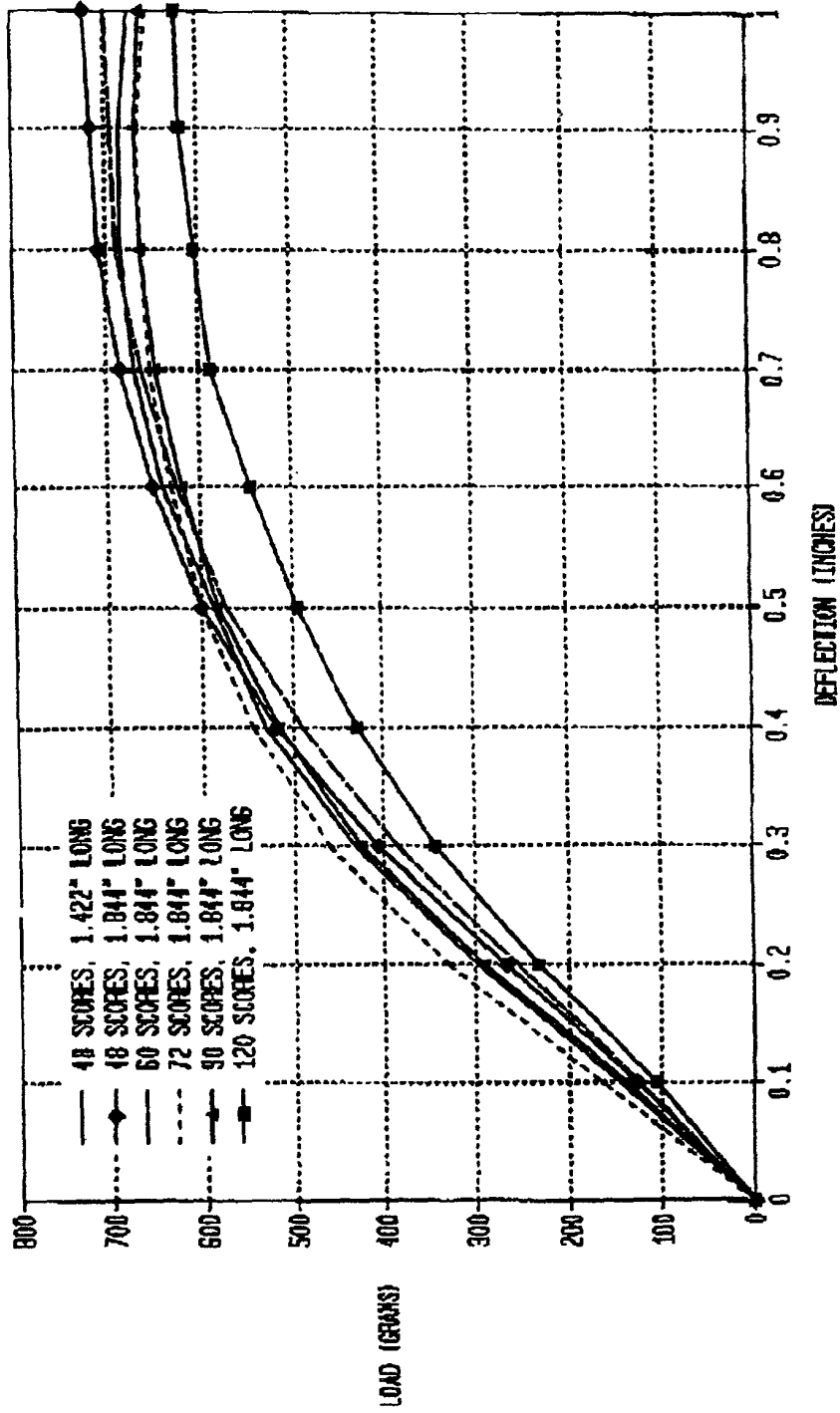


FIG. 13A

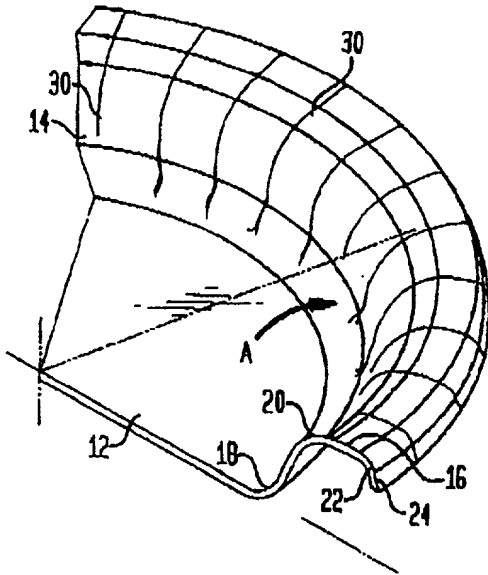


FIG. 13B

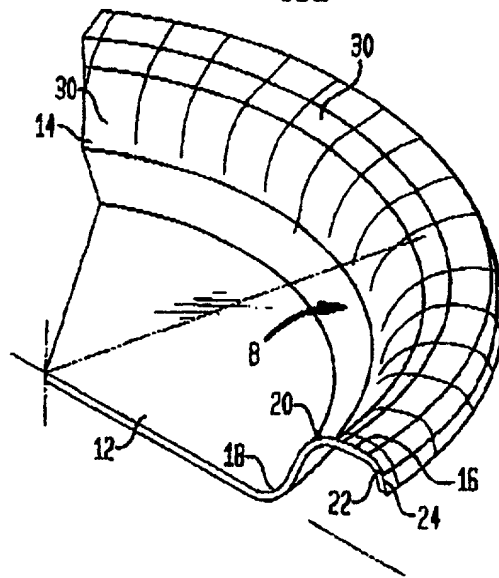
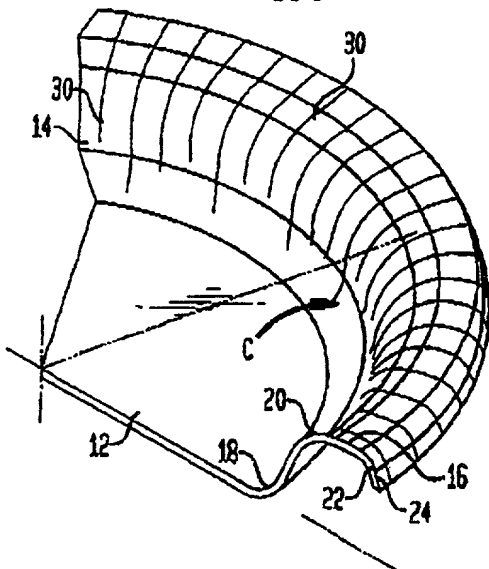


FIG. 13C



FOR "4342650"

FIG. 14

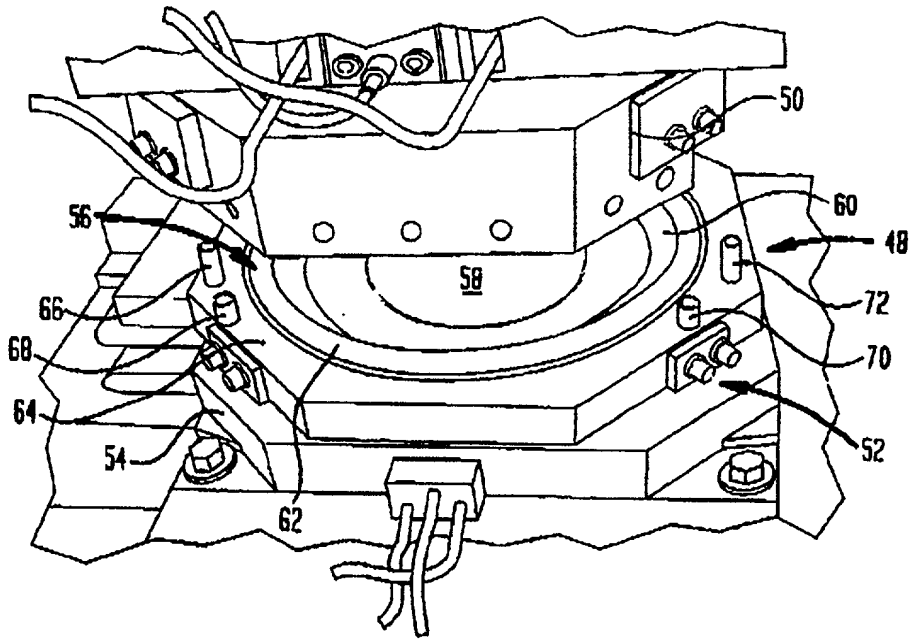
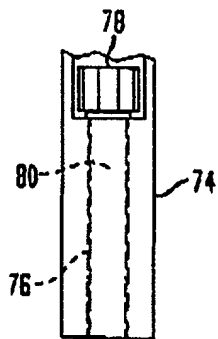


FIG. 15



FOR "FOR" 43432550

FIG. 16

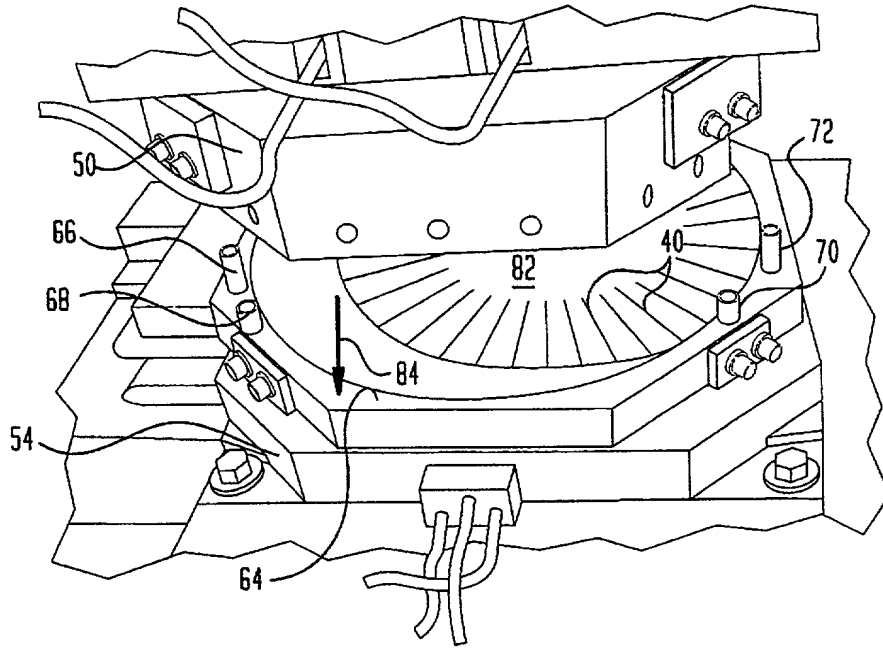


FIG. 17

